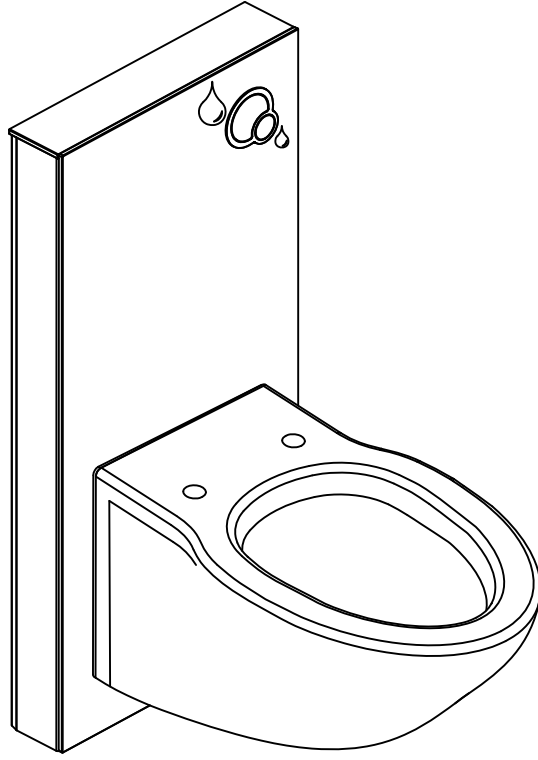
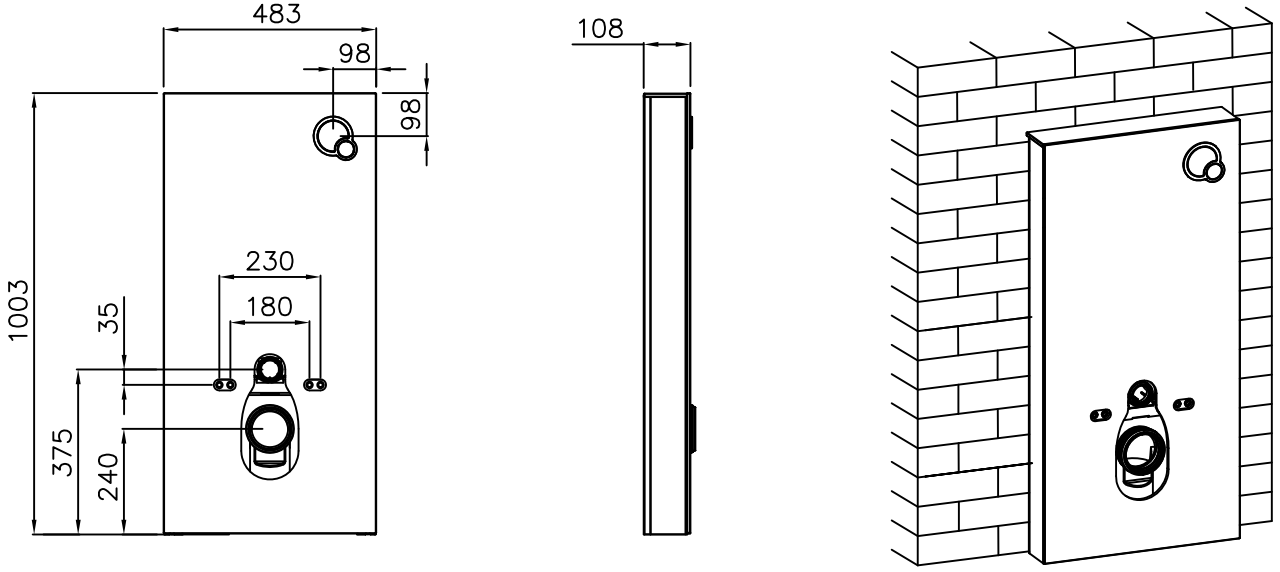


# Kurulum Talimatları (Duvara asılı tuvaletler için)



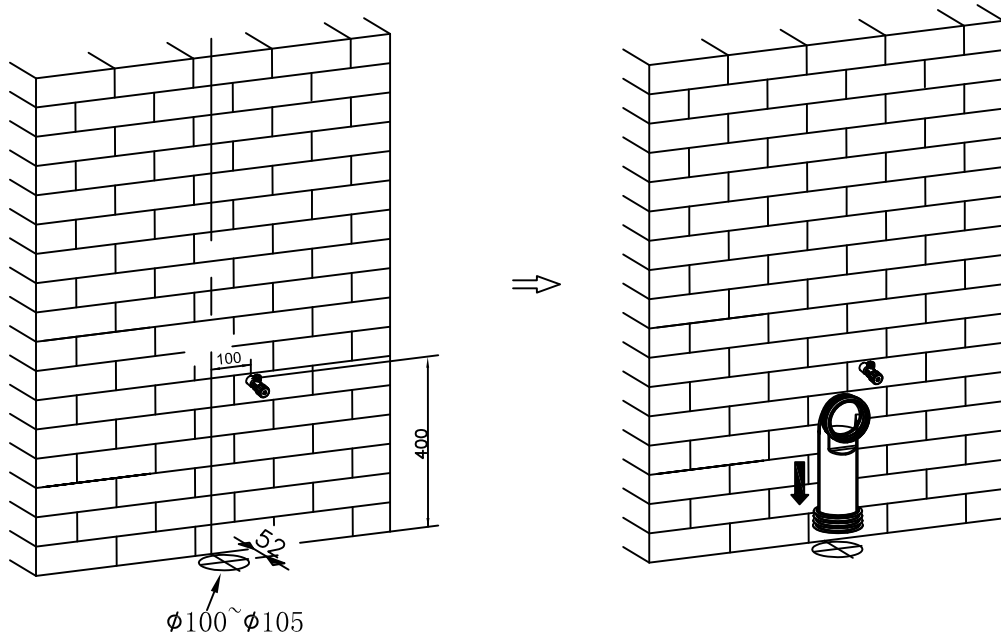
# 1. Ebatların şekli

1



## 2. Drenaj borularının kurulumu : (duvar rezervuarı asabilecek kadar dayanıklı olmalıdır)

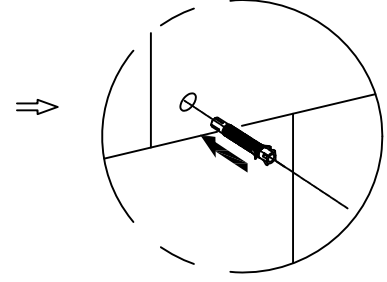
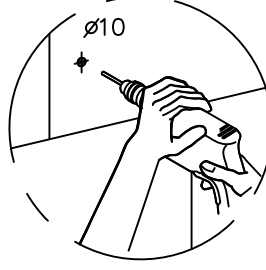
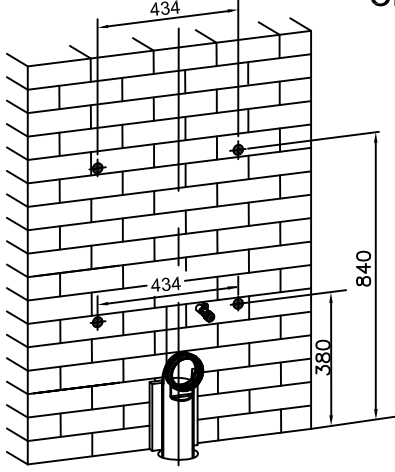
a. Drenaj borusunu drenaj deliği içine kauçuk conta vasıtası ile yerleştiriniz.



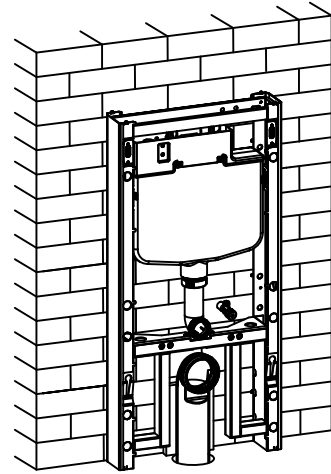
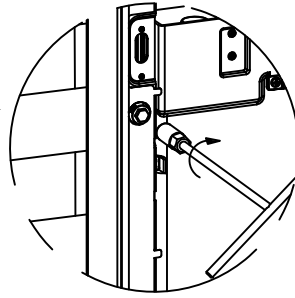
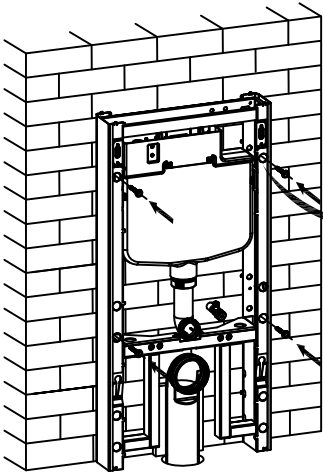
### 3. İskeletin kurulumu

a. Duvara 4 adet uygun ebatta delik açınız.

b. Çelik dübelleri hazırladığınız deliklerin içine yerleştiriniz.

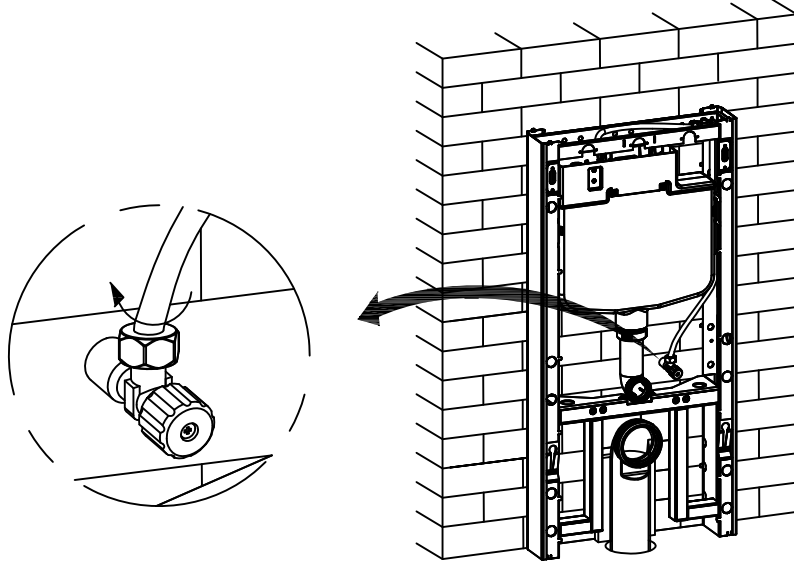


c. Vidalı civata vasıtası ile iskeleti duvara sabitleyiniz.

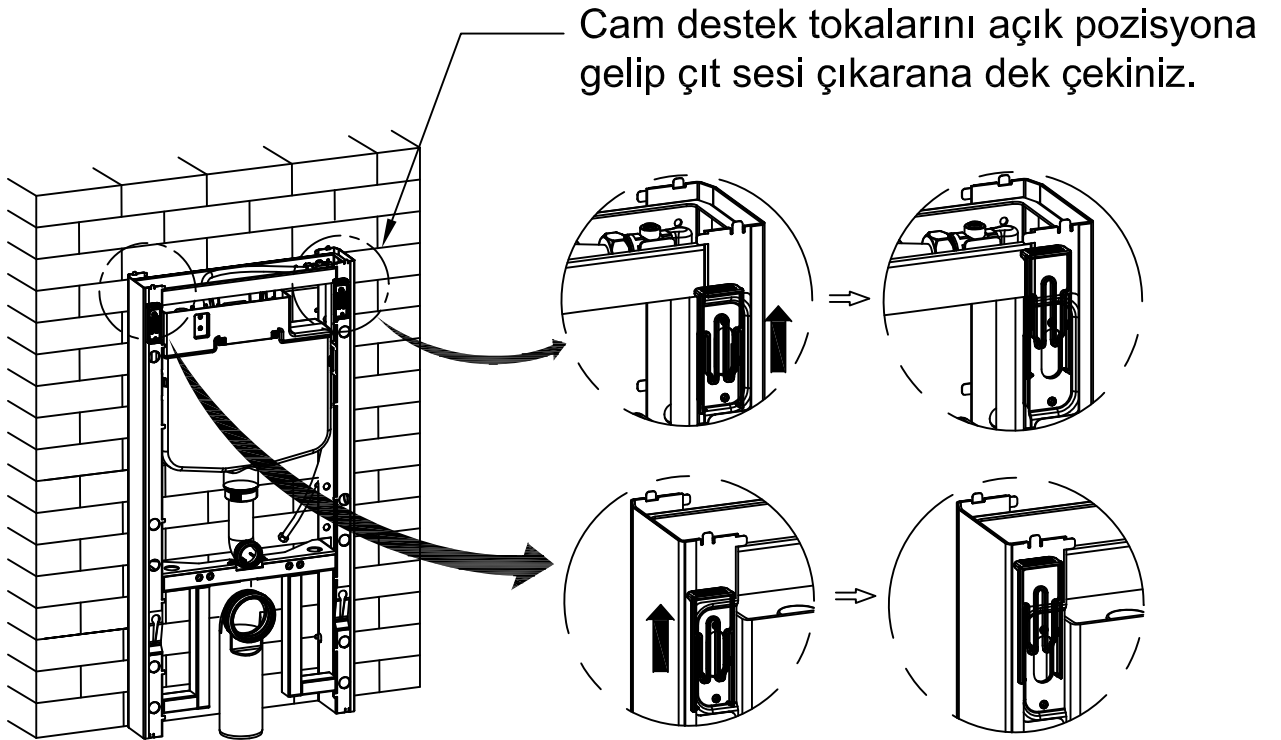


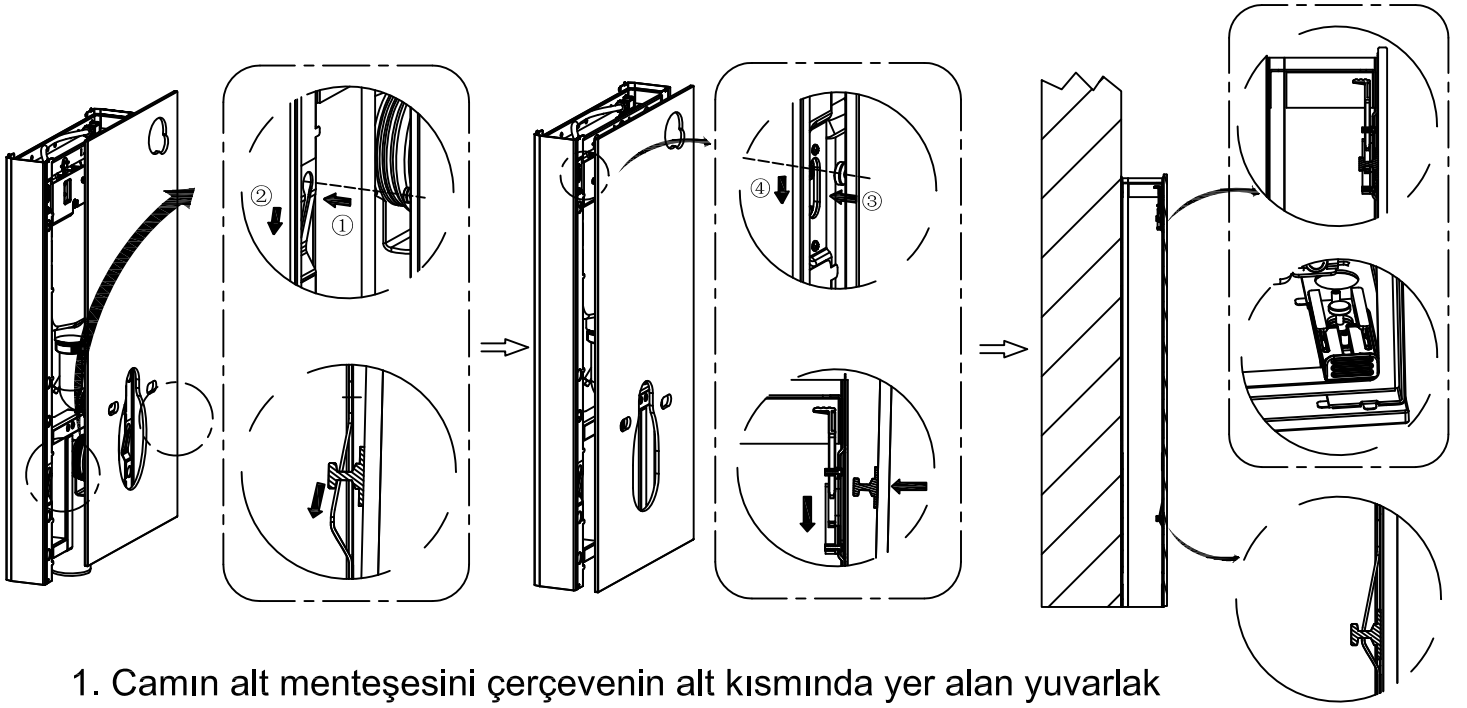
## 4. Hortumu dış su giriş vanasına bağlayınız.

3



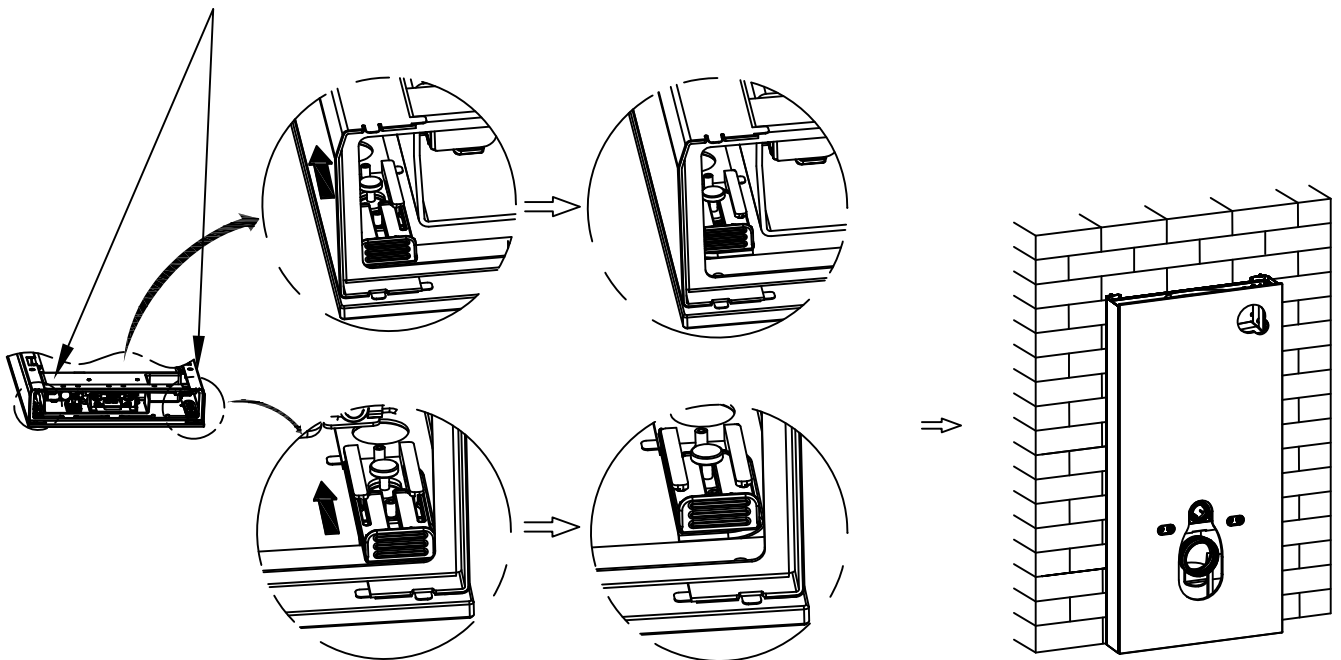
## 5. Camın kurulumu





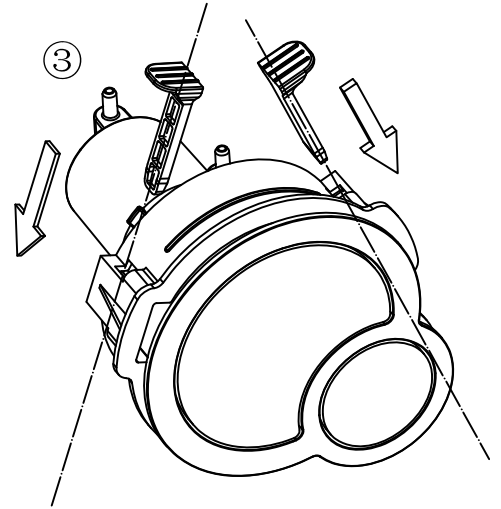
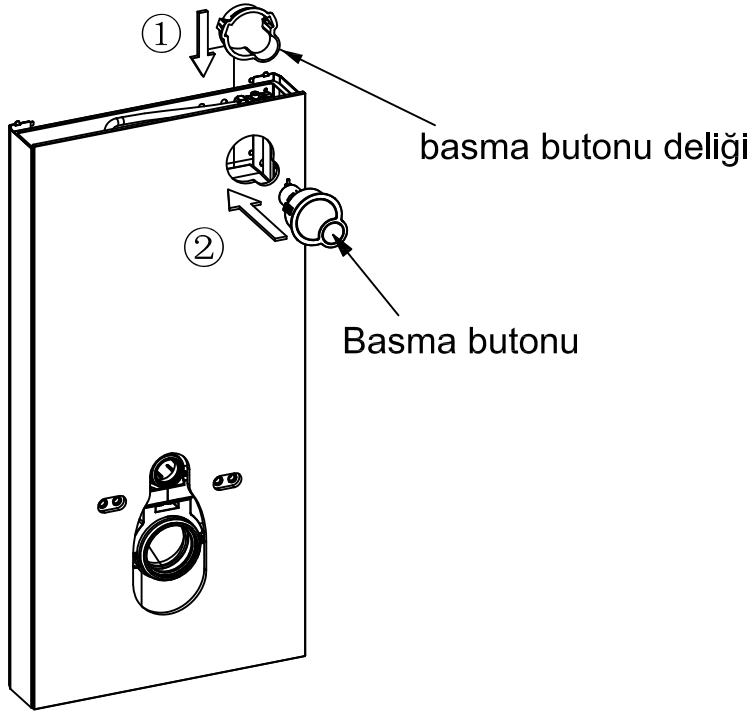
1. Camın alt menteşesini çerçevenin alt kısmında yer alan yuvarlak deliğin içine yerleştiriniz.
2. Camın üst menteşesi çerçevenin üst kısmında yer alan destek delikleri ile hizalanana dek camı aşağı doğru çekiniz.
3. Üst menteşeyi üst destek deliğinin içine itiniz ve doğru pozisyona gelene dek camı aşağı doğru çekmeye devam ediniz.

Cam destek tokalarını tokaları aşağı doğru iterek yerine kilitleyiniz.



## 6. Havalı (pnömatik) buton kurulumu

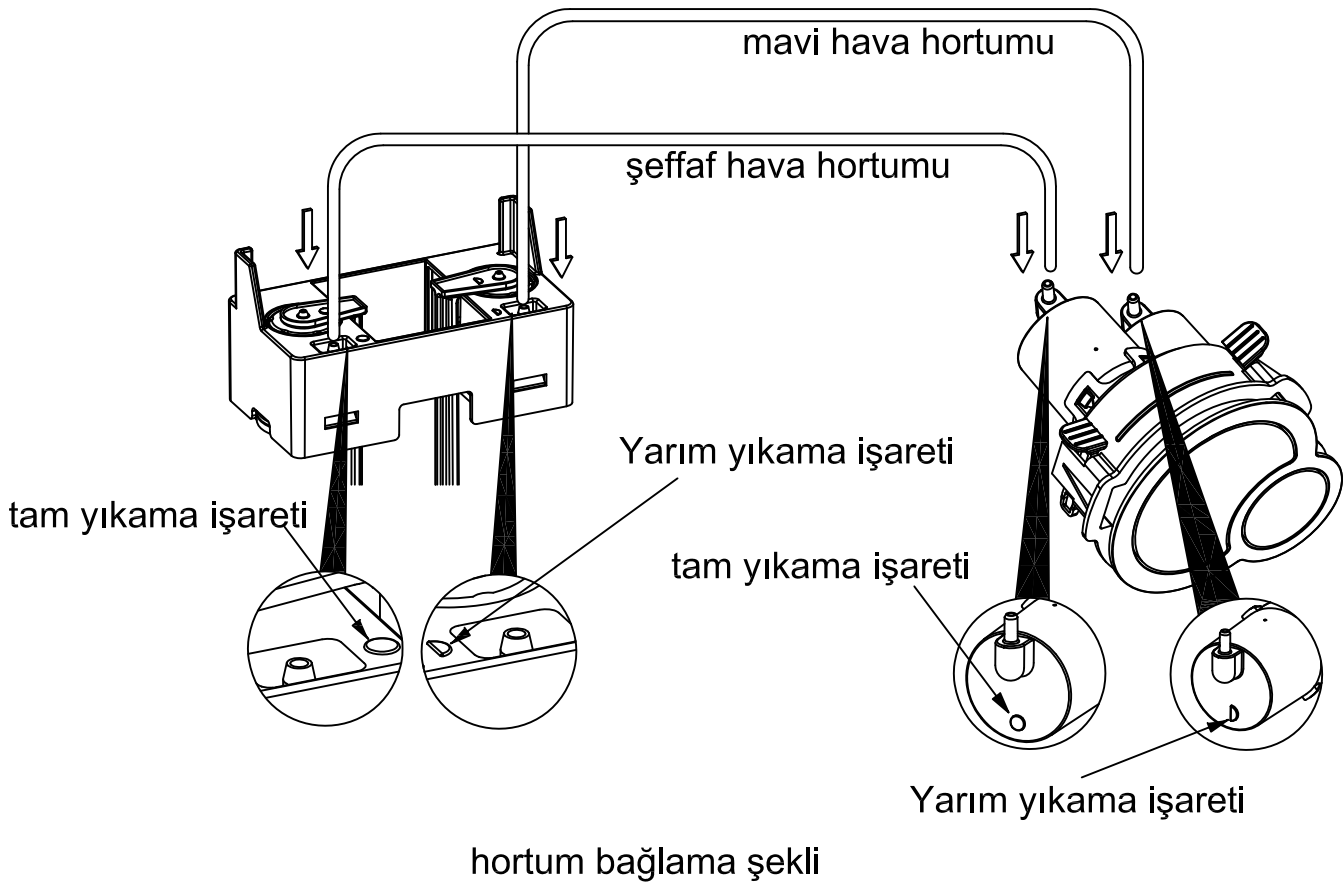
5



Basma butonunu cam üzerine montajı

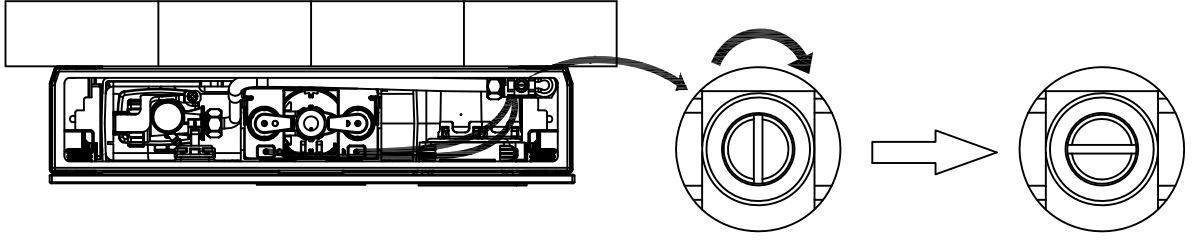
Basma butonu bağlantı şekli

## 7. 6 ve 3 litre hortum bağlantıları

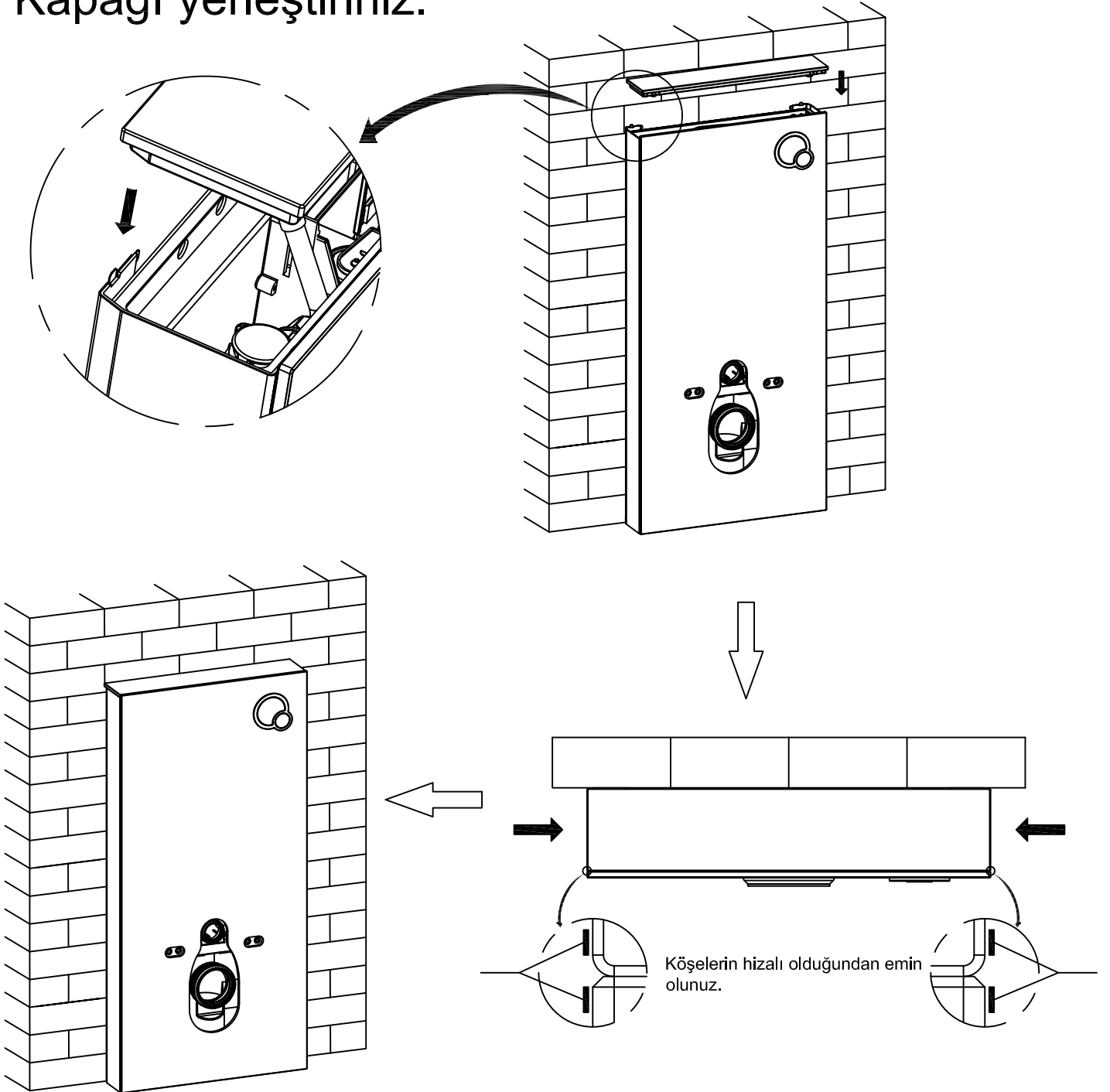


## 8. Montaj sonrası vana açılır

6

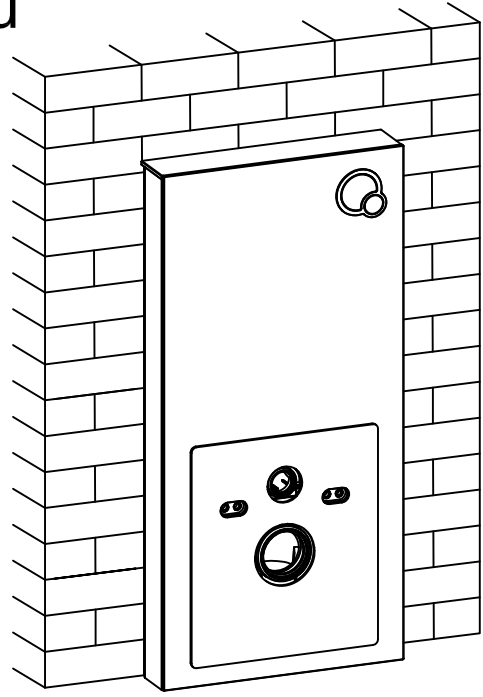
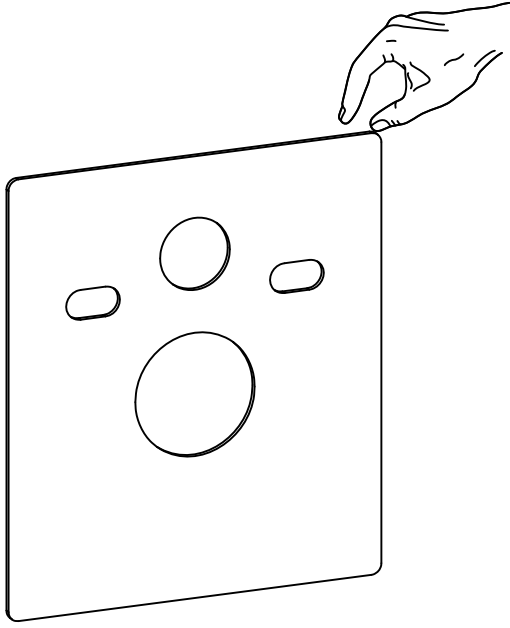


## 9. Kapağı yerleştiriniz.

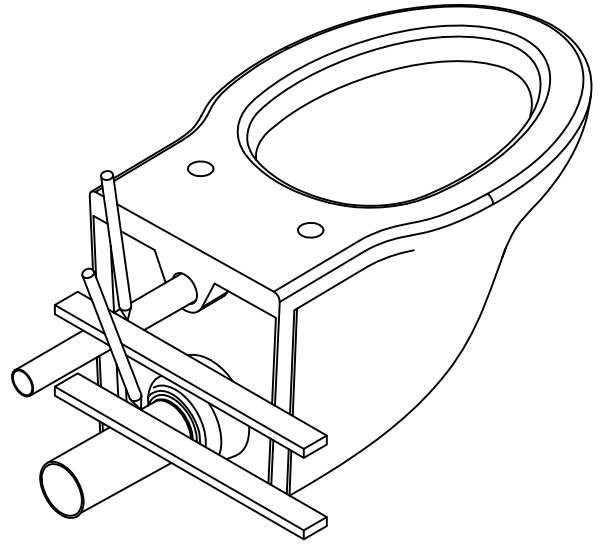
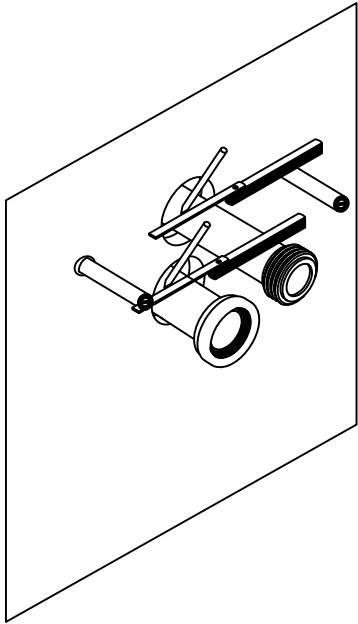


## 10. Tuvalet paletinin kurulumu

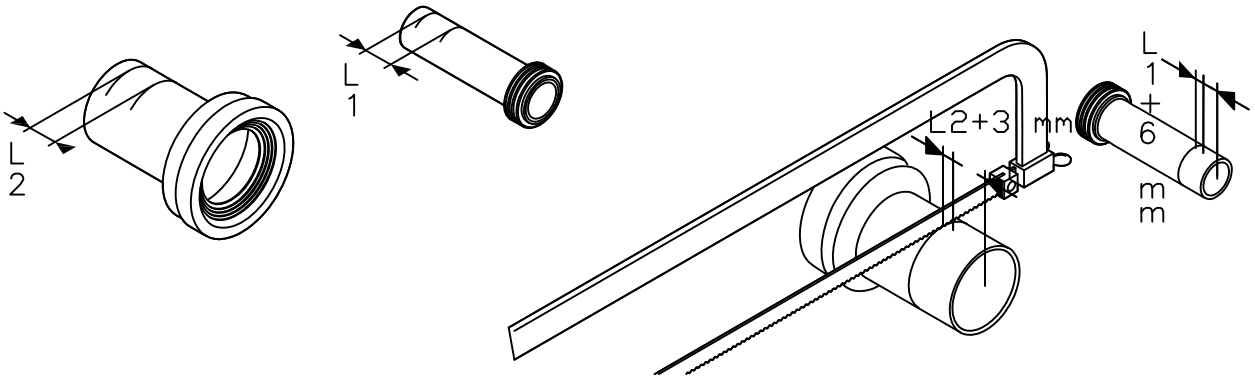
7



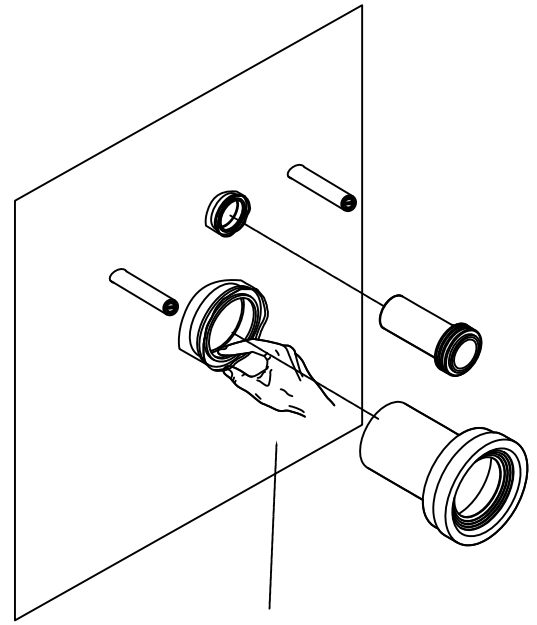
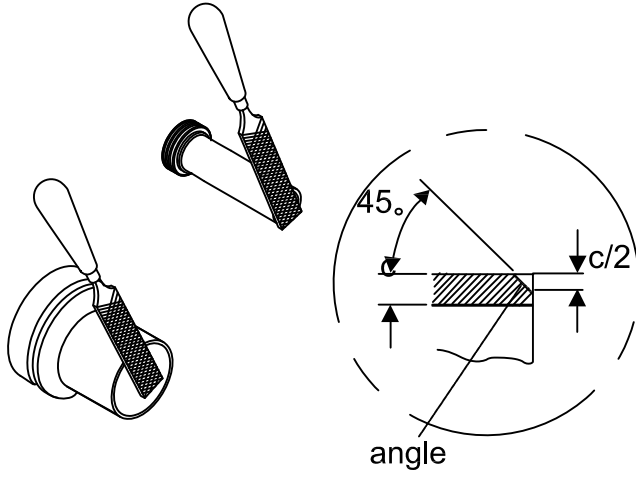
## 11. Tuvalet kurulumu



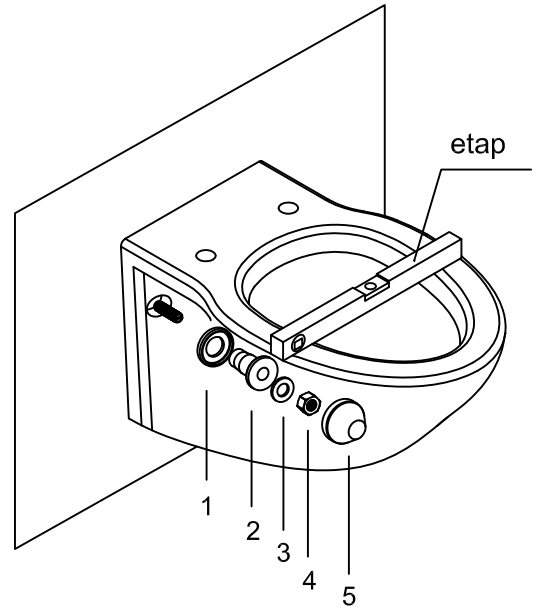
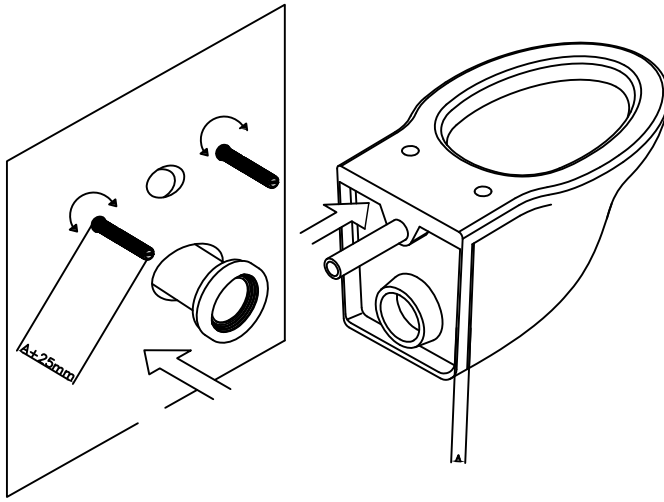
Sifon ve drenaj borularının üzerini işaretleyiniz.



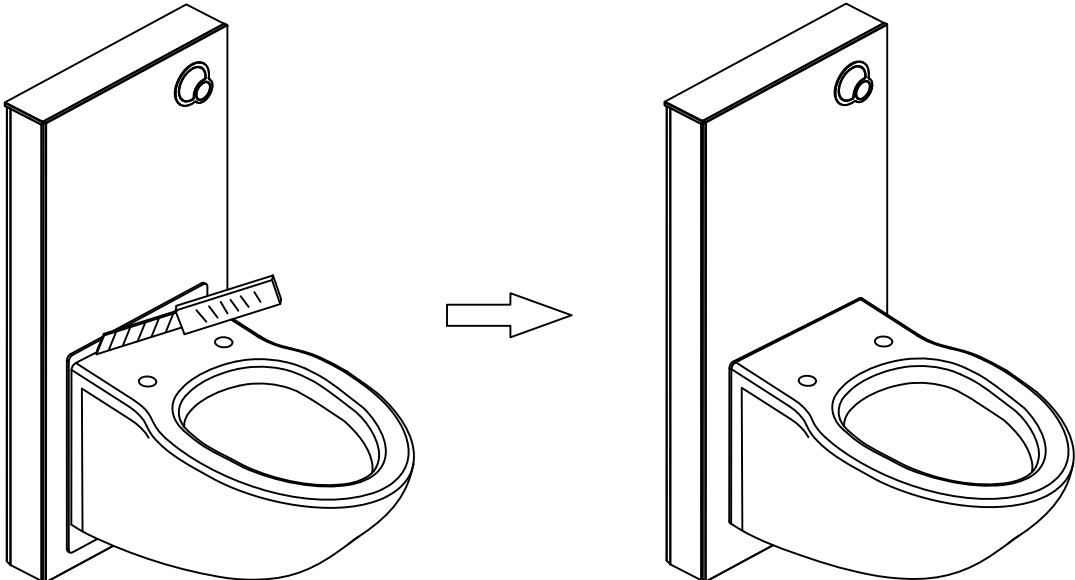


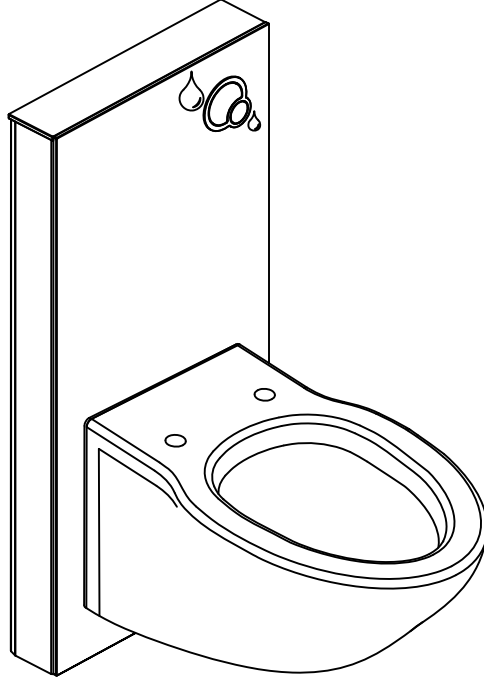


Silikon yağını uygulayınız.



Vida parçalarını yerleştiriniz ve tuvaleti doğru pozisyona ayarlayınız.





## 13. Ana aksesuarlar

