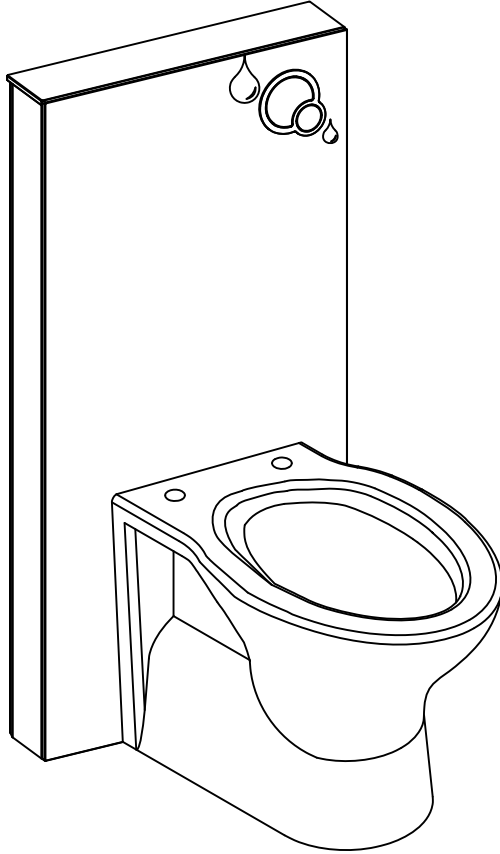


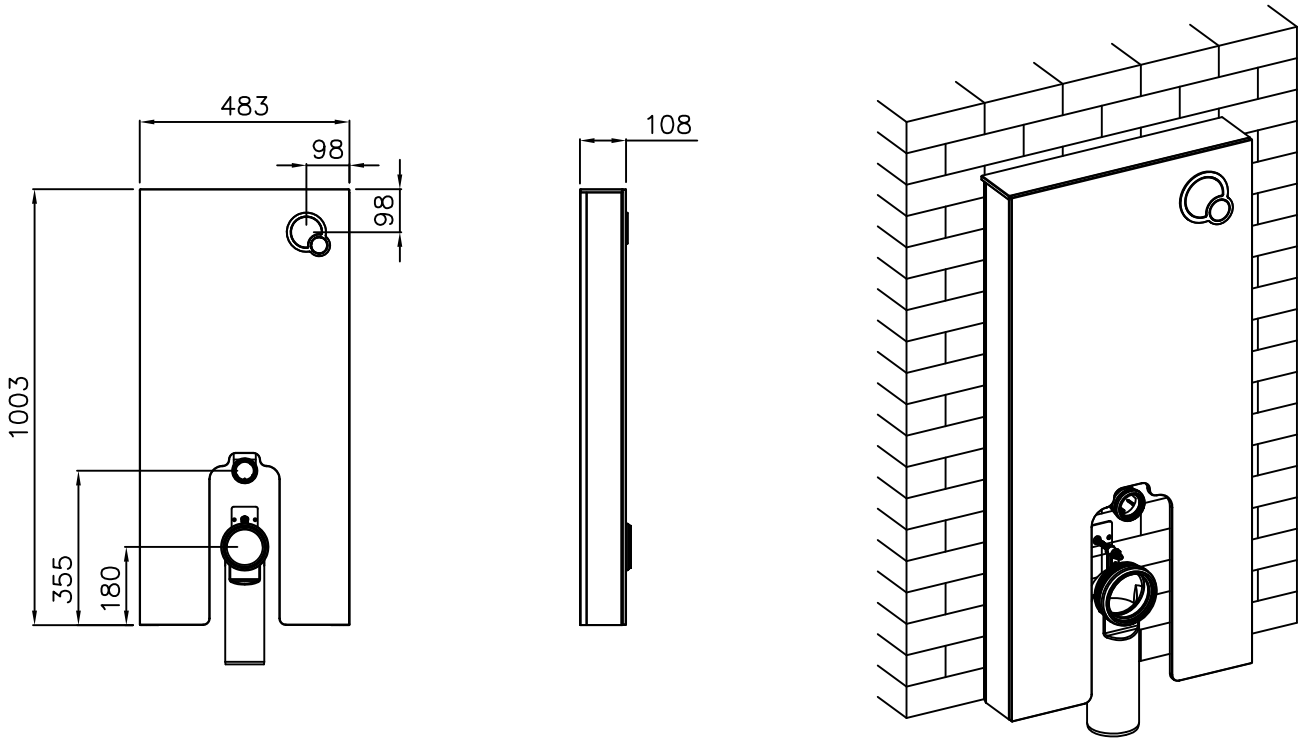
Kurulum Talimatları

(yere monteli tuvaletler için)



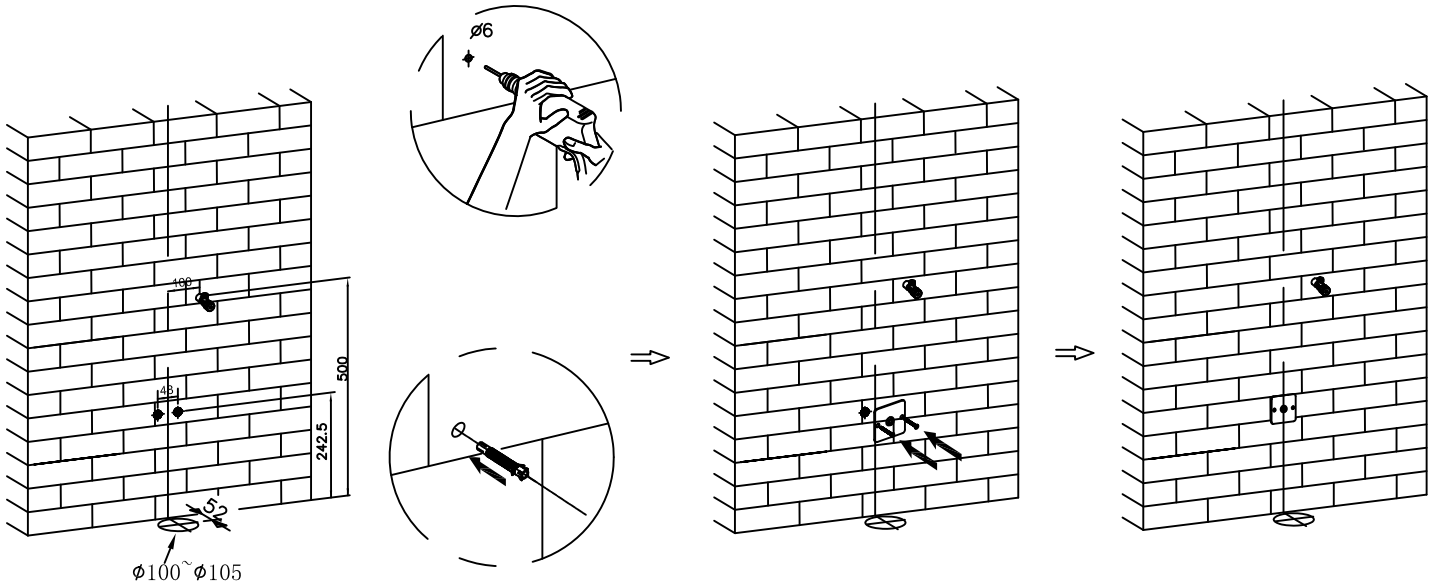
1. Ebatların şekli

1



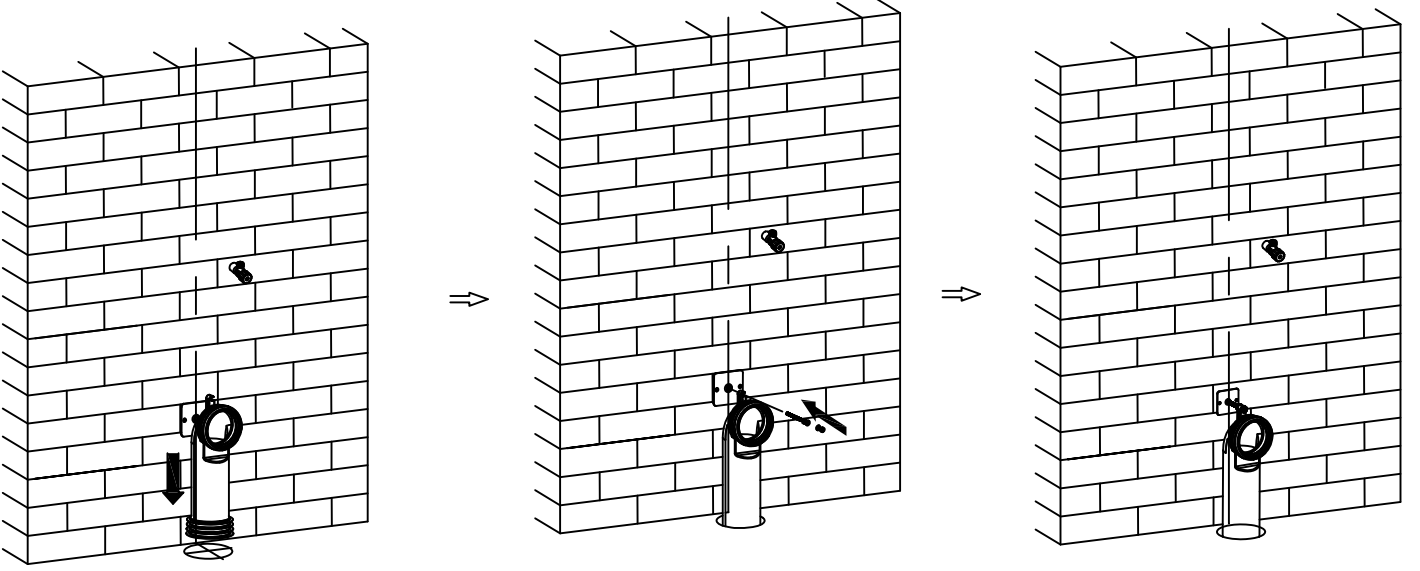
2. Drenaj borularının kurulumu:

- Önce duvara 2 adet uygun ebatta delik açınız ve ardından da çelik dübelleri hazırlanan bu deliklerin içine yerleştiriniz.
- Vidalı civata vasıtası ile plakayı duvara sabitleyiniz.



c. Drenaj borusunu drenaj deliđi iine kauuk conta vasıtası ile yerleřtiriniz.

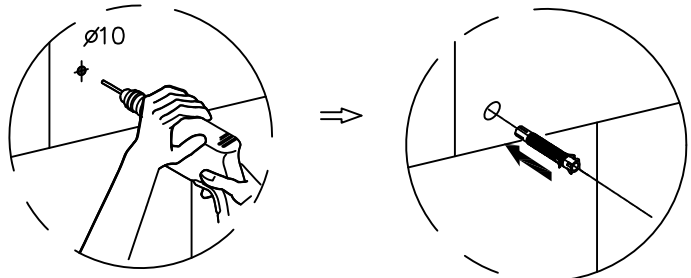
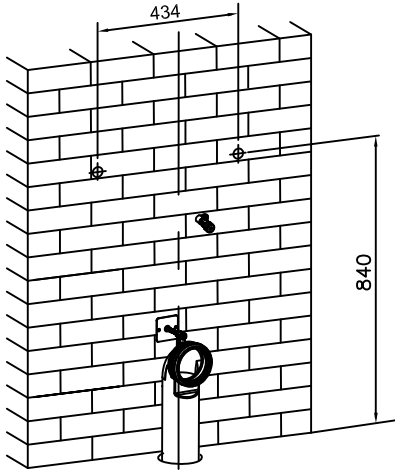
d. Drenaj borusunu duvardaki plakaya vidalı civata ve somun vasıtası ile bađlayınız.



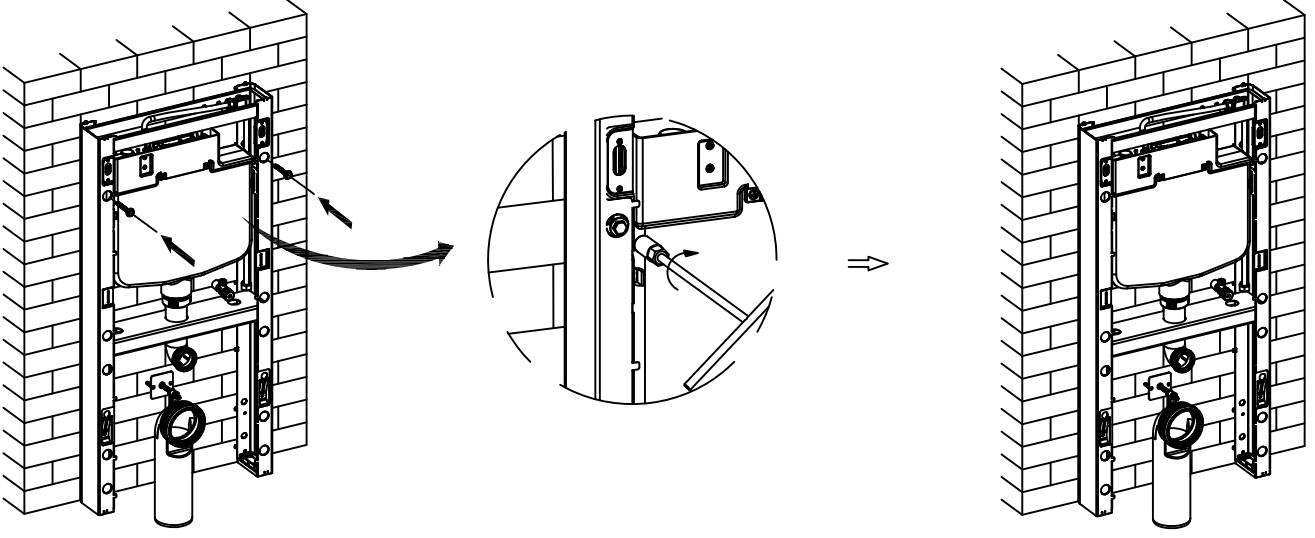
3. İskeletin kurulumu

a. Duvara 2 adet uygun ebatta delik aınız.

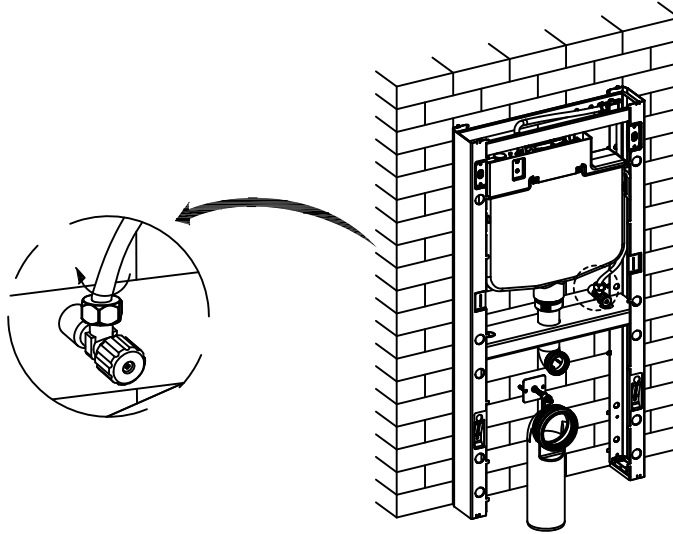
b. elik dubelleri hazırlamıř olduđunuz deliklerin iine yerleřtiriniz.



c. Vidalı civata vasıtası ile iskeleti duvara sabitleyiniz.

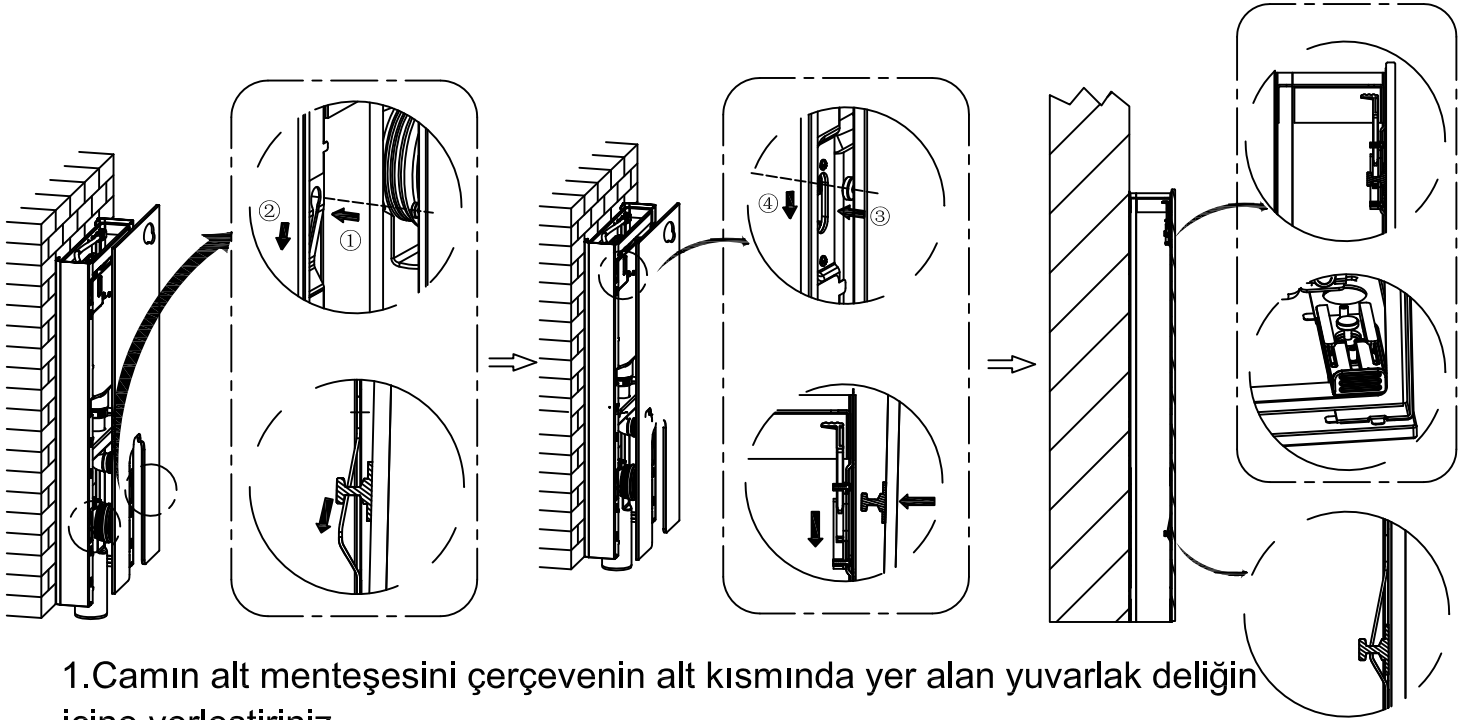
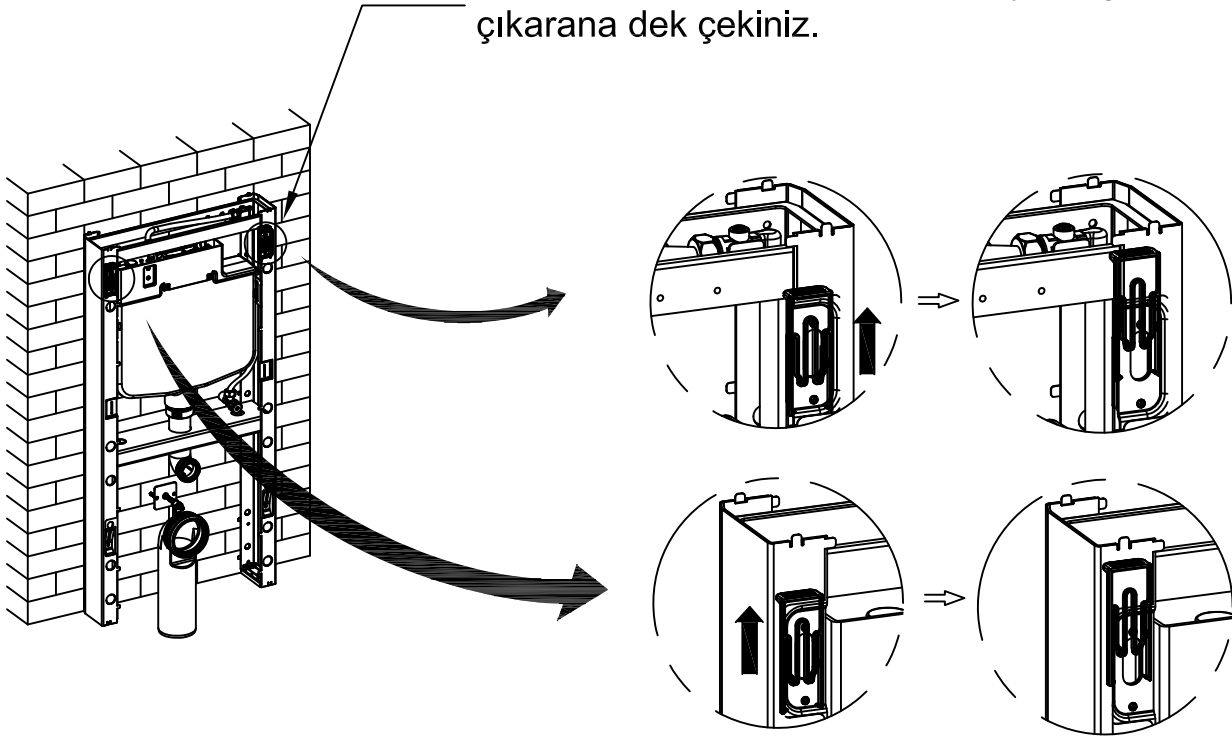


4. Hortumu dış su giriş vanasına bağlayınız.



5. Camın kurulumu

Cam destek tokalarını açık pozisyona gelip çıt sesi çıkarana dek çekiniz.

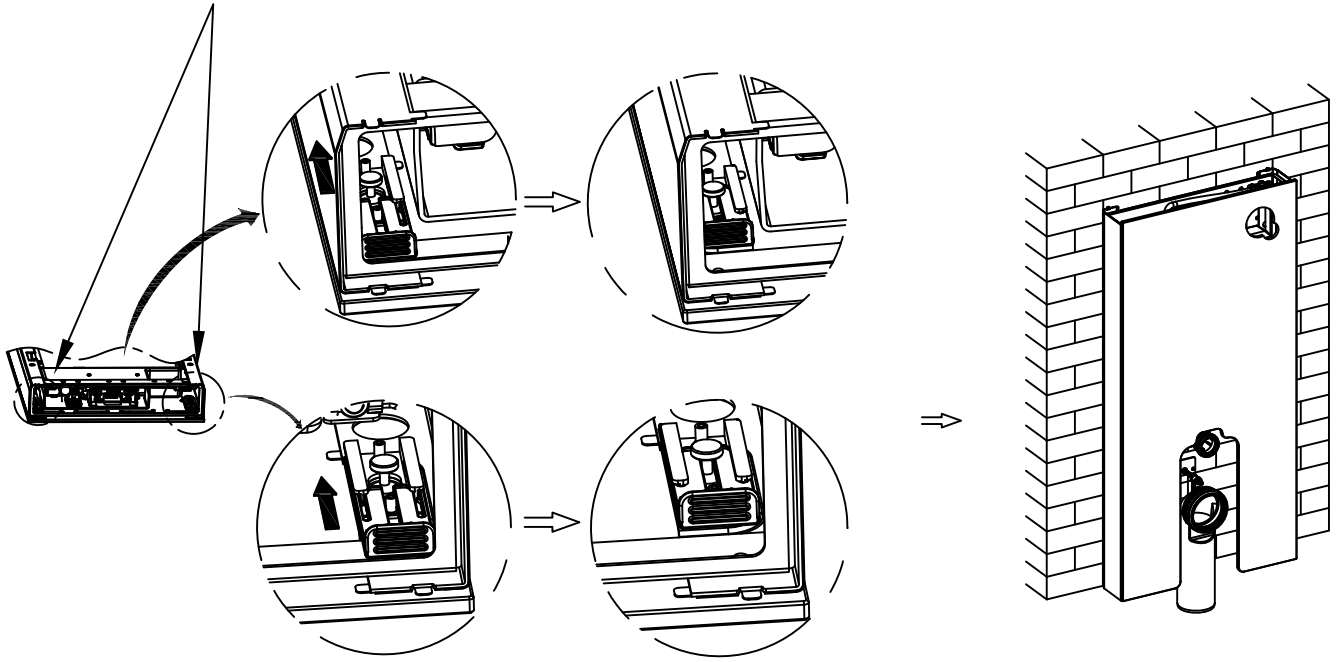


1. Camın alt menteşesini çerçevenin alt kısmında yer alan yuvarlak deliğin içine yerleştiriniz.

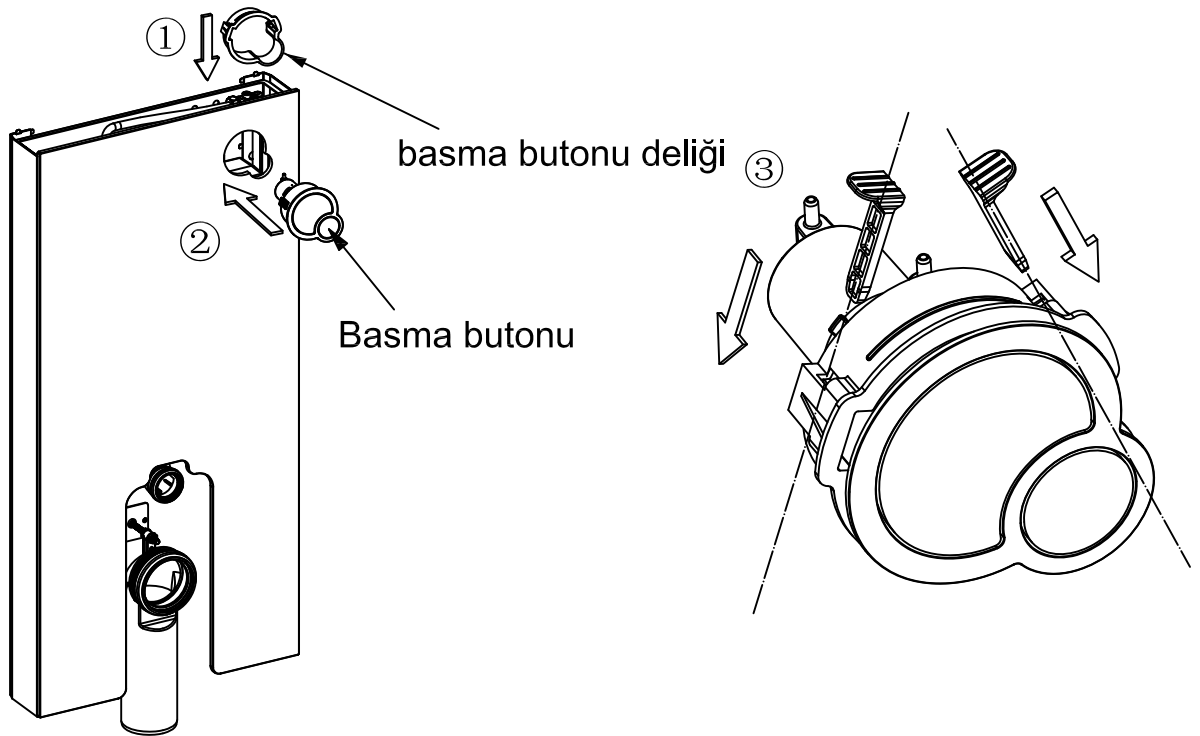
2. Camın üst menteşesi çerçevenin üst kısmında yer alan destek delikleri ile hizalanana dek camı aşağı doğru çekiniz.

3. Üst menteşeyi üst destek deliğinin içine itiniz ve doğru pozisyona gelene dek camı aşağı doğru çekmeye devam ediniz.

Cam destek tokalarını tokaları aşağı doğru iterek yerine kilitleyiniz.

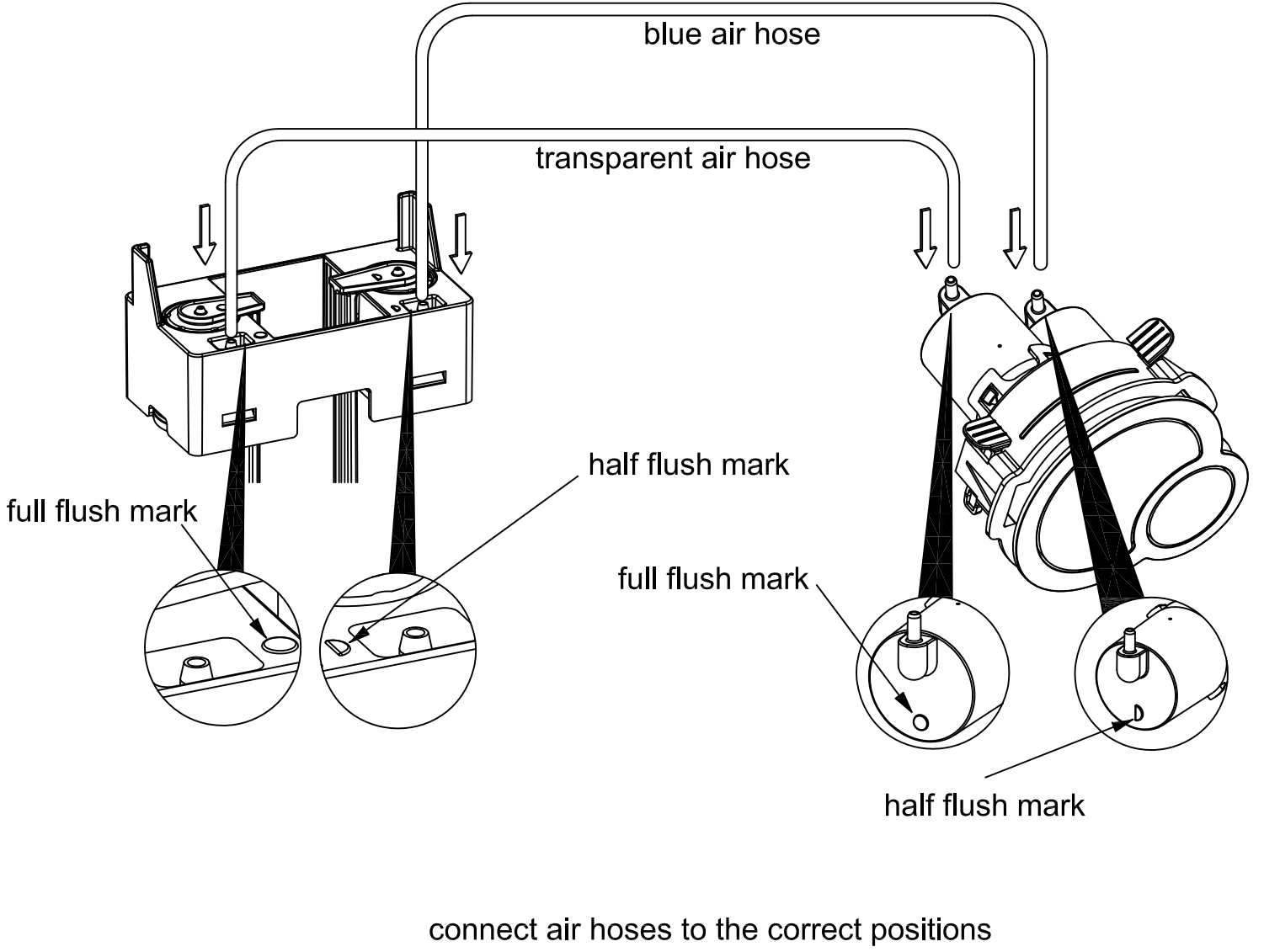


6. Havalı (pnömatik) buton kurulumu

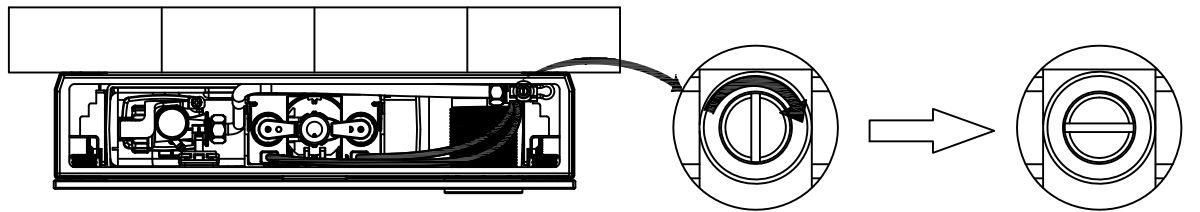


Basma butonunu cam üzerine montajı

Basma butonu bağlantı şekli

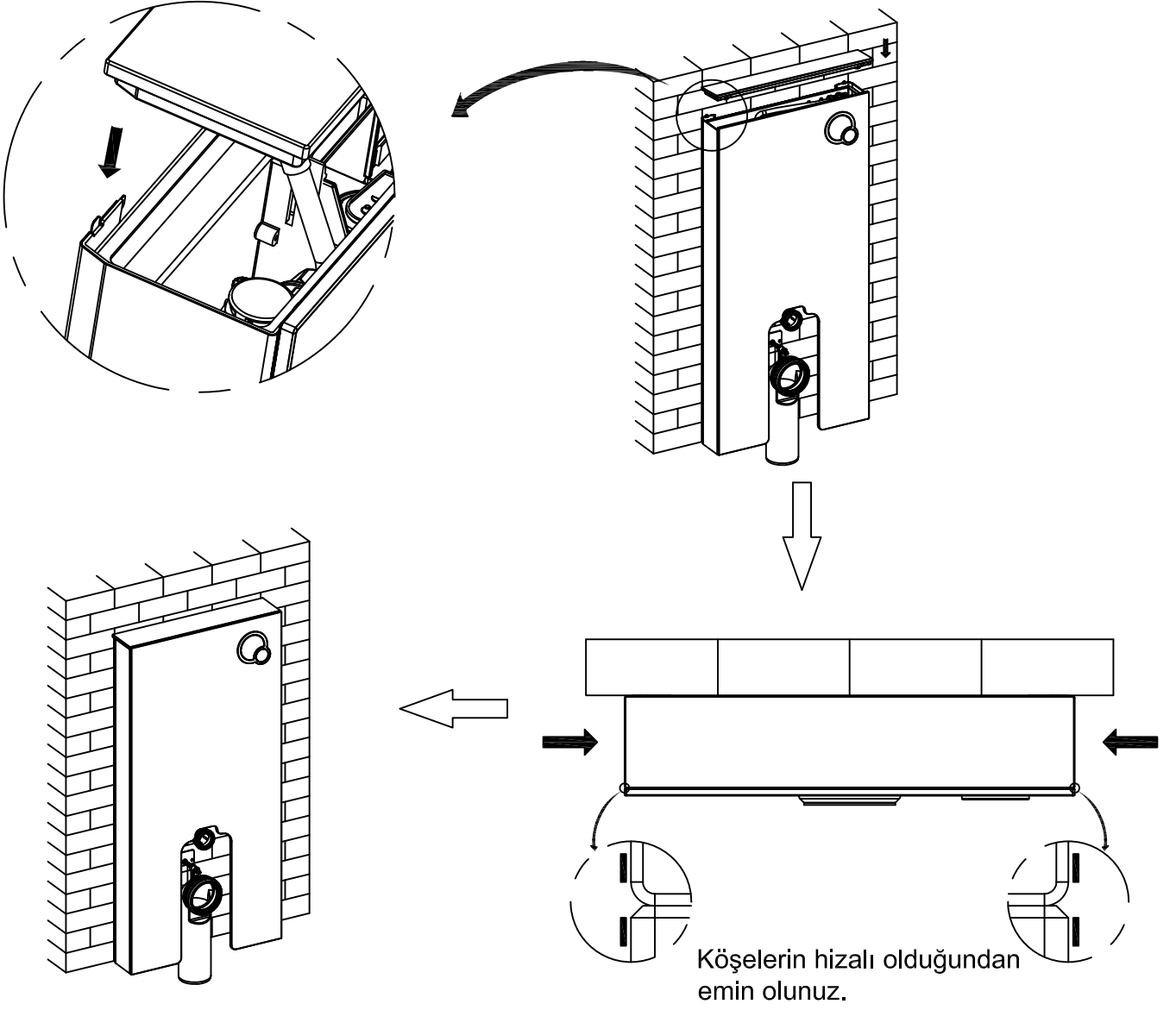


8. Montaj sonrası vana açılır

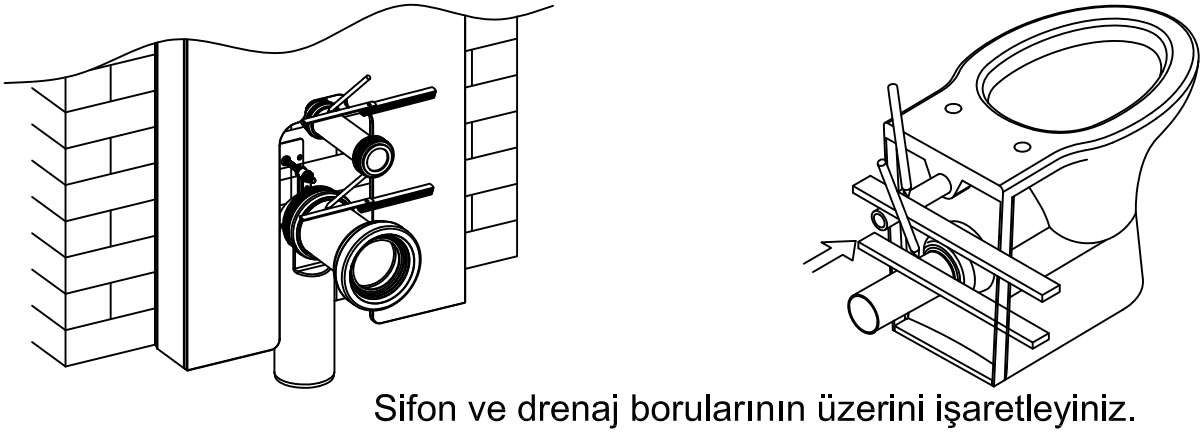


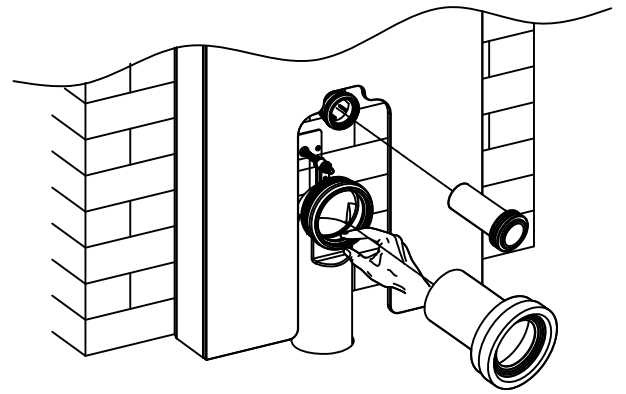
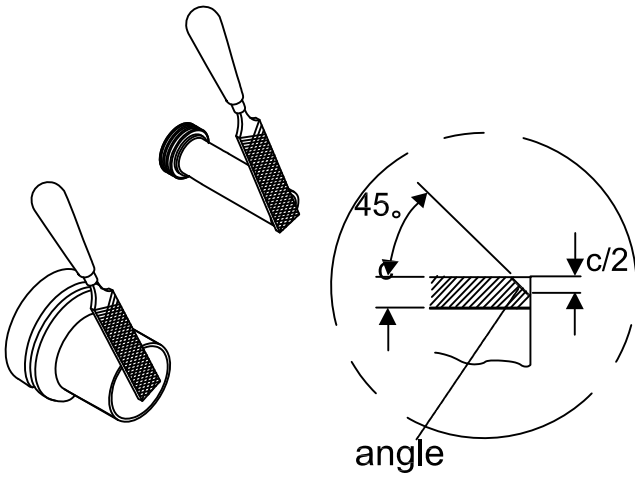
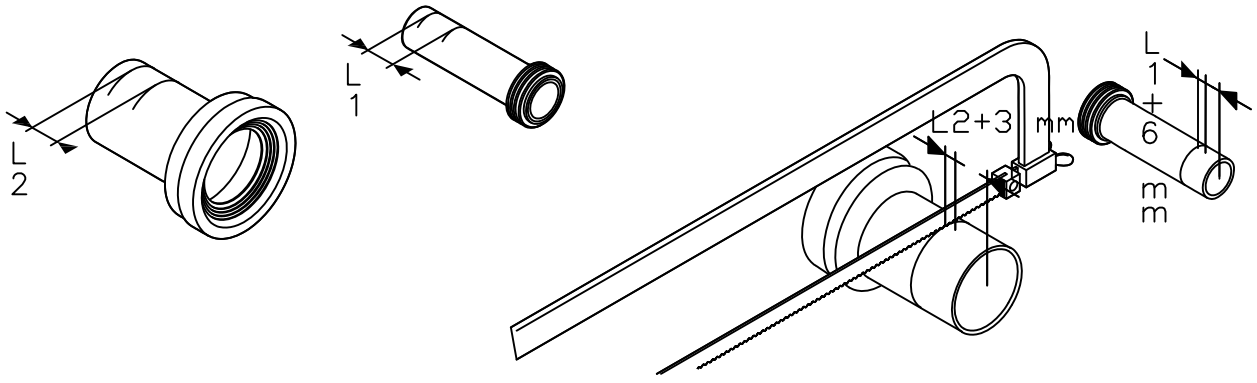
9. Kapağı yerleştiriniz.

7

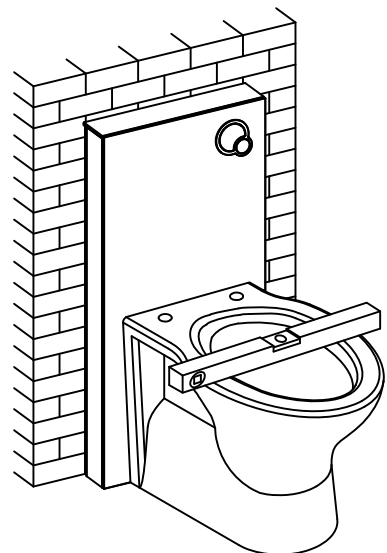
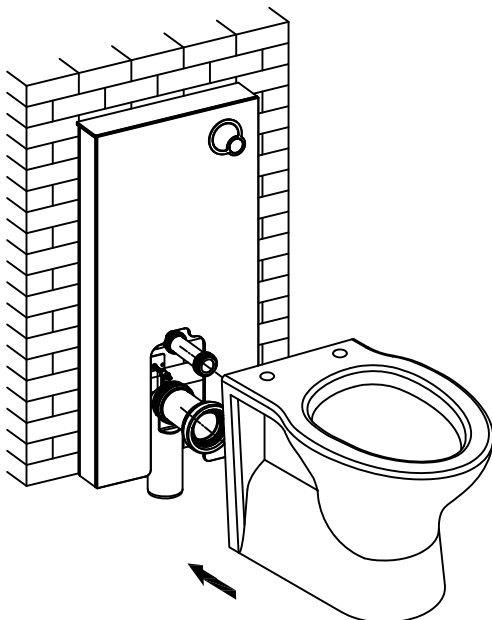


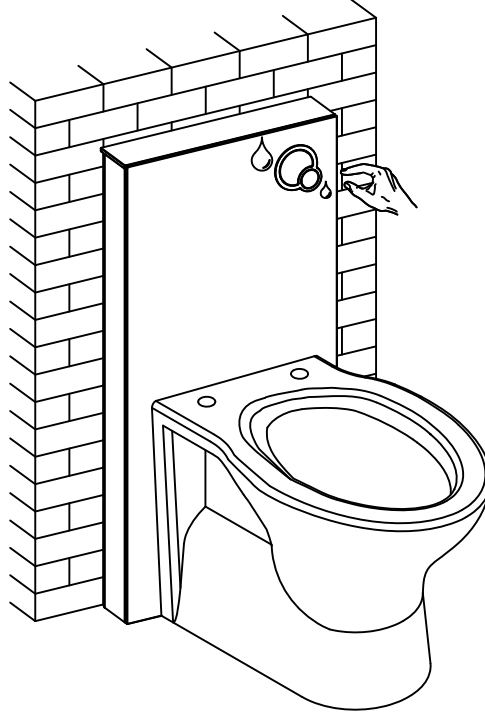
10. Tuvalet kurulumu





Silikon yağını uygulayınız.





13. Ana aksesuarlar

